



CARACTERISTIQUES TECHNIQUES

- Dormant 70 mm (2 rails) ou de 127 mm (3 rails) et dormant jusqu'à 200 mm
- Joint brosse sur traverse et montant d'ouvrant
- Quincaillerie anti-fausse manœuvre et 2 points anti-dégondables
- Roulettes réglables pour une utilisation plus aisée
- Possibilité de seuil PMR
- Volets Roulants disponibles : Zénith (bloc baie intérieur) et Izibaie (coffre demi-linteau)



- ⊕ Menuiserie prête à être connectée
- ⊕ Nombreuses solutions de poses : applique intérieure (pour iso de 60 à 200), feuillure, tunnel, rénovation et dépose totale avec patte PRDT

CONFIGURATIONS

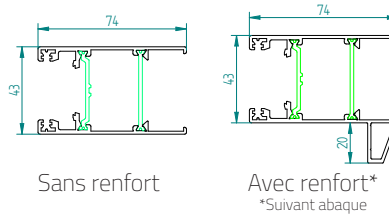
	2 Rails	3 Rails
2 vantaux	●	
3 vantaux		●

Retrouvez l'ensemble des annexes techniques dans votre espace pro.

GAMME ORIGIN'AL COULISSANT ALU

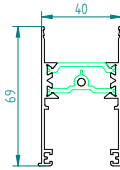
PROFILS

Profils ouvrant



Sans renfort

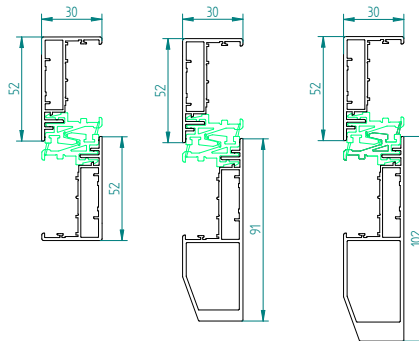
Avec renfort*
*Suivant abaque



Traverse haute & basse

Se référer au poster technique des profils disponibles sur l'espace pro.

Montant Chicane

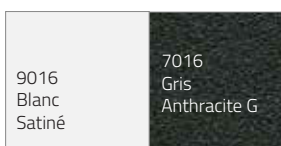


Remplissage

Vitrage de série
4 / 20 Warm Edge Argon / 4 FE
Intercalaire Warm Edge Noir sur

GAMME DE COULEURS

2 COULEURS



- Monocoloration blanc ou gris
- Bicoloration intérieur blanc et extérieur gris
- Poignées blanches sur menuiserie blanche et noires sur menuiserie grise
- Joint et intercalaire de vitrage noir

TYPE DE POIGNÉE

	TYPE DE POIGNÉE			
	VANTAIL PRINCIPAL		VANTAIL SECONDAIRE	
	Intérieur	Extérieur	Intérieur	Extérieur
CUADRO	Cuadro	-	Cuadro	-
CUADRO SERRURE	Cuadro	Cuadro	Cuadro	-
CUADRO CROISEMENT DES VANTAUX	Cuadro	-	Cuvette	-
CUADRO CROISEMENT DES VANTAUX ET SERRURE	Cuadro	Cuadro	Cuvette	-
CUVETTE	Cuvette	-	Cuvette	-
CUVETTE SERRURE	Cuvette	Cuvette	Cuvette	-

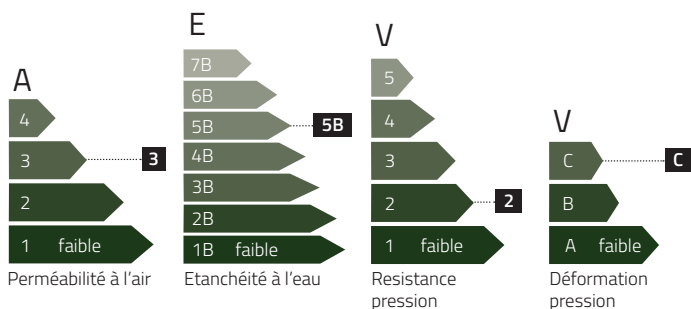
QUINCAILLERIE

De série

- Quincaillerie DS 1 point : $400 \leq H \text{ vantail} < 695 \text{ mm}$
- Quincaillerie DS 2 points : $695 \leq H \text{ vantail} < H_{\text{max}}$

PERFORMANCES

Air Eau Vent (AEV)



Transmission thermique

Uw	2	1.9	1.8	1.7	1.6	1.5	1.4	1.3	1.2
	En fenêtre			En porte-fenêtre					

Facteur solaire et transmission lumineuse

Fenêtre	Sw	0.44	0.45	0.46	0.47	0.48	0.49	0.50	0.51
	TLw	0.51	0.52	0.53	0.54	0.55	0.56	0.57	0.58
Porte-fenêtre	Sw	0.50	0.51	0.52	0.53	0.54	0.55	0.56	0.57
	TLw	0.57	0.58	0.59	0.60	0.61	0.62	0.63	0.64