

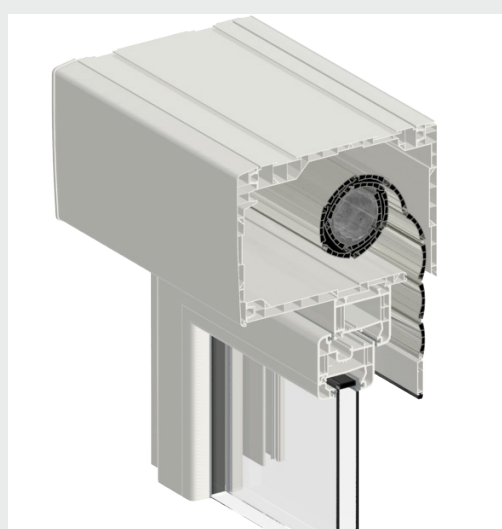
## CARACTERISTIQUES TECHNIQUES

- Bloc baie intérieur
- Coffre PVC isolé de 168 et 205 mm
- Compatible sur menuiserie PVC et ALU
- Tablier agrafé pour le PVC et serti pour l'ALU
- Butée de lame finale encastrée dans la coulisse
- Coffre aligné à l'aile de rénovation
- Manœuvre à treuil disponible, et nombreuses solutions de motorisations



# GAMME ZÉNITH

## Coffre intérieur pour menuiserie PVC & ALU



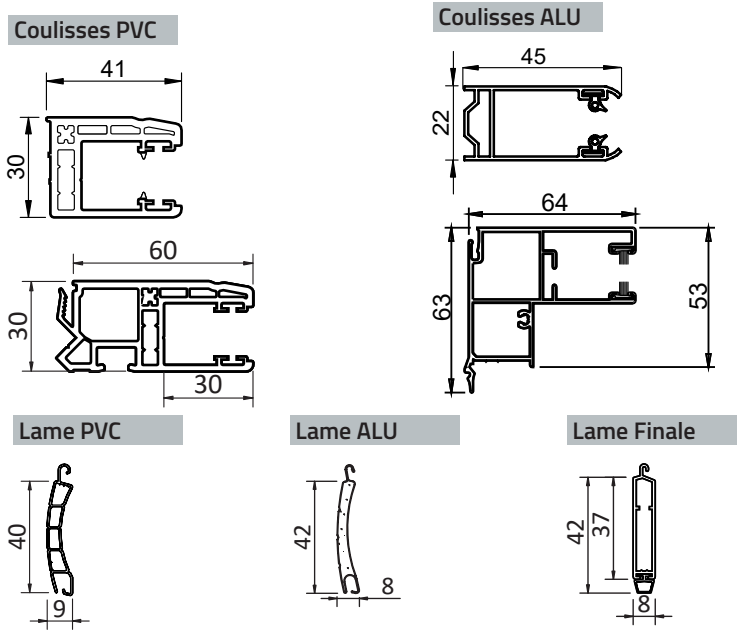
- ⊕ **Nombreuses solutions de poses :** feuillure, tunnel, rénovation et dépose totale avec patte PRDT
- ⊕ **Pose toute en 1 grâce à la solution bloc baie**
- ⊕ **Sécurité :** verrou automatique empêchant le soulèvement du volet roulant

## PERFORMANCES

**Uc :** 1.80 pour coffre de 168\*  
**Uc :** 1.82 pour coffre de 205\*  
**Acoustique :** atténuation jusqu'à 48 dB

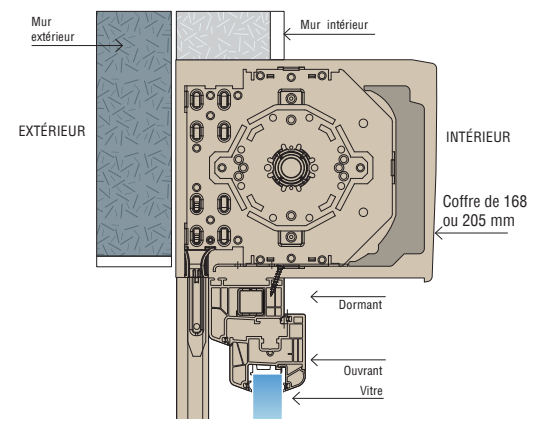
\*Pour un coffre de 1 500 mm de large

### PROFILS



Lame PVC jusqu'à 1 800 mm de large  
 Hauteur maxi sous coffre 2 500 mm

Lame ALU jusqu'à 3 000 mm de large  
 Hauteur maxi sous coffre 2 800 mm



## GAMME DE COULEURS

(Se référer à l'offre couleurs dans l'espace pro)

### 3 COULEURS TEINTÉES MASSES

Aspect 9016 Blanc	Aspect 1015 Beige
Aspect 7047 Gris	

### 13 COULEURS PRÉFÉRENTIELLES









1015 Ivoire Clair	3004 Rouge Pourpre	7016 Gris Anthracite	7035 Gris Lumière
7022 Gris Terre d'Ombre	8014 Brun Sépia	8019 Brun Gris	N2100 Noir Sablé
9006 Aluminium Blanc	9005 Noir Intense	2900 Gris Sablé	7047 Telegris 4
NATURA* <small>*Uniquement en finition lisse        Natura : uniquement coulisse et lame finale        7047 Telegris 4 : hors tablier ALU</small>			

### 6 COULEURS PLAXÉES (hors tablier)

Chêne irlandais	Chêne doré	Bois de rose
Cérusé blanc	Noir graphite	Gris anthracite

**ENCORE PLUS DE CHOIX**  
 Plus de 200 couleurs pour la coulisse et lame finale

## SOLUTIONS MOTORISATIONS

	Solutions Electriques Filaires		Solutions Electriques Radios			
	ASA	SOMFY	DELTA DORE	SOMFY		
	SOLUTION 1		SOLUTION 3			
Motorisation	Volta	Ilmo	Tymoov Performance	RS100	Oximo	Oximo Solaire
Protocole Radio						
Dimension mini	606 mm	367 mm	422 mm	464 mm	367 mm	457 mm
Réglage automatique des fins de courses	●	●	●	●	●	●
Réglage automatique du sens de rotation			●	●		
Réglage manuel des butées haute et basse			●	●	●	●
Moteur Hybride			●			
Double Isolation Electrique			●	●		
Autonome en énergie						●
Personnalisation et tracabilité				●		
Silence				●		
Bi-Vitesse				●		
Accostage haut & bas en douceur			●	●		●
Détection d'obstacle	●	●	●	●	●	●
Résistance à l'effraction	●	●	●	●	●	●
Détection d'intrusion			●			
Solutions points de commande	<ul style="list-style-type: none"> <li>• Inis 80x80</li> </ul>	<ul style="list-style-type: none"> <li>• Smoove Uno</li> <li>• Chronis Ib</li> </ul>	<ul style="list-style-type: none"> <li>• Tyxia 1703</li> <li>• Tyxia 1712</li> </ul>	<ul style="list-style-type: none"> <li>• Smoove RS100</li> <li>• Situo mobile 1</li> <li>• Situo mobil 5 variation</li> <li>• Chronios Io</li> <li>• Nina Timer</li> </ul>	<ul style="list-style-type: none"> <li>• Smoove original Io</li> <li>• Situo mobile 1</li> <li>• Situo mobil 5 variation</li> <li>• Chronios Io</li> <li>• Nina Timer</li> </ul>	<ul style="list-style-type: none"> <li>• Smoove original RTS</li> </ul>
Box Domotique						

## SOLUTIONS COMMERCIALES

**Solution 1 :** Filaire

**Solution 2 :** Commande de porte d'entrée avec kit télérupteur pour commander le volet de l'intérieur (interrupteur) et de l'extérieur (poussoir à clé)

**Solution 2S :** Solution 2 + Manœuvre de secours par tringle

**Solution 3 :** Radio

